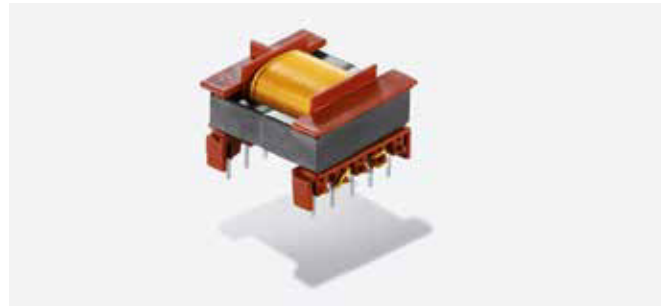


Nachweis zur bestandenen Glühdrahtprüfung	<b>DIN EN 60335-1, Abschn. 30.2.3.1 und 30.2.3.2</b>	102961/84814
---	--	--------------

- CE-/UKCA-konform
- RoHS-/REACH-konform

**Weitere Zertifizierungen/Approbationen auf Anfrage!**



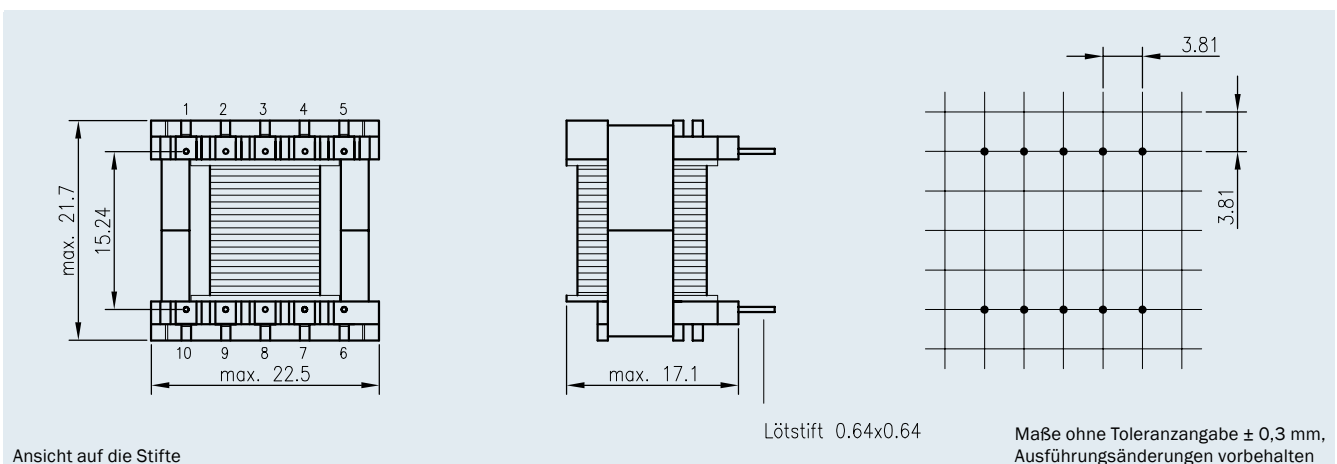
## Technische Daten

- Aufbau nach DIN EN 61 558
- Kriechstrecke min. 4 mm
- 100 % bleifrei
- UL gelistete Materialien
- Isolierstoffklasse B (120 °C)
- Zwei Ausgänge zur parallelen oder seriellen Anschlussmöglichkeit (\*)

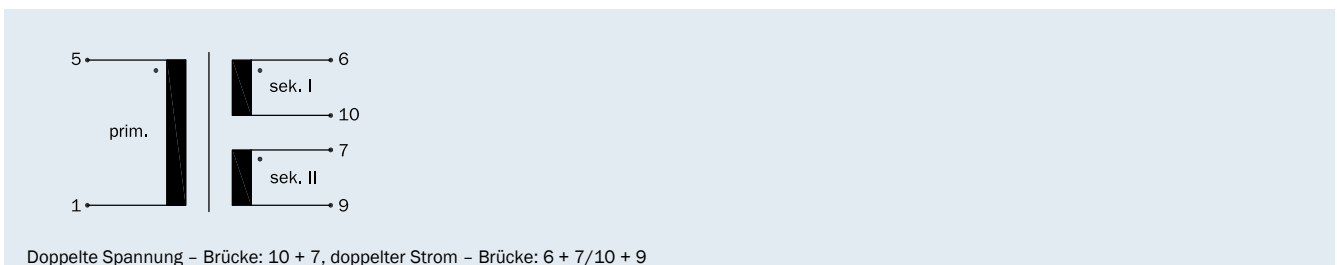
## 100 % Stückprüfung

- Induktivität
- Übersetzungsverhältnis
- Wickelsinn
- Spannungsfestigkeit (50 Hz/ 1 s)

## Anschluss-Stifte



## Anschluss-Schema (nur beschaltete Anschluss-Stifte vorhanden)





# Schaltnetzteilübertrager

Leistung: 8 – 16 W

# EF 20/6

8 W	Bestell- Nummer	Spannung prim. V	Anschluss- stift prim.	Spannung sek. I V	Strom sek. I mA	Anschluss- stift sek. I	Spannung sek. II V	Strom sek. II mA	Anschluss- stift sek. II
<b>TinySwitch-II® Product Family TNY 267</b>	V 50200*	85 - 265	1 - 5	3	1330	6 - 10	3	1330	7 - 9
	V 50201*	85 - 265	1 - 5	9	440	6 - 10	9	440	7 - 9
	V 50202*	85 - 265	1 - 5	12	330	6 - 10	12	330	7 - 9
	V 50203*	85 - 265	1 - 5	15	270	6 - 10	15	270	7 - 9

8 W	Bestell- Nummer	Spannung prim. V	Anschluss- stift prim.	Spannung sek. I V	Strom sek. I mA	Anschluss- stift sek. I	Spannung sek. II V	Strom sek. II mA	Anschluss- stift sek. II
<b>TinySwitch-II® Product Family TNY 267</b>	V 50204	85 - 265	1 - 5	12	640	6 - 7	3,3	100	9 - 10
	V 50205	85 - 265	1 - 5	24	320	6 - 7	3,3	100	9 - 10
	V 50206	85 - 265	1 - 5	12	625	6 - 7	5	100	9 - 10
	V 50207	85 - 265	1 - 5	24	312	6 - 7	5	100	9 - 10

16 W	Bestell- Nummer	Spannung prim. V	Anschluss- stift prim.	Spannung sek. I V	Strom sek. I mA	Anschluss- stift sek. I	Spannung sek. II V	Strom sek. II mA	Anschluss- stift sek. II
<b>TinySwitch-III® Product Family TNY 279</b>	V 50210*	85 - 265	1 - 5	3	2670	6 - 10	3	2670	7 - 9
	V 50211*	85 - 265	1 - 5	9	890	6 - 10	9	890	7 - 9
	V 50212*	85 - 265	1 - 5	12	670	6 - 10	12	670	7 - 9
	V 50213*	85 - 265	1 - 5	15	530	6 - 10	15	530	7 - 9

Zwei Ausgänge zur parallelen oder seriellen Anschlussmöglichkeit

16 W	Bestell- Nummer	Spannung prim. V	Anschluss- stift prim.	Spannung sek. I V	Strom sek. I mA	Anschluss- stift sek. I	Spannung sek. II V	Strom sek. II mA	Anschluss- stift sek. II
<b>TinySwitch-III® Product Family TNY 278</b>	V 50214	85 - 265	1 - 5	12	1300	6 - 7	3,3	100	9 - 10
	V 50215	85 - 265	1 - 5	24	650	6 - 7	3,3	100	9 - 10
	V 50216	85 - 265	1 - 5	12	1290	6 - 7	5	100	9 - 10
	V 50217	85 - 265	1 - 5	24	645	6 - 7	5	100	9 - 10