

Individuelle Ausführungen!

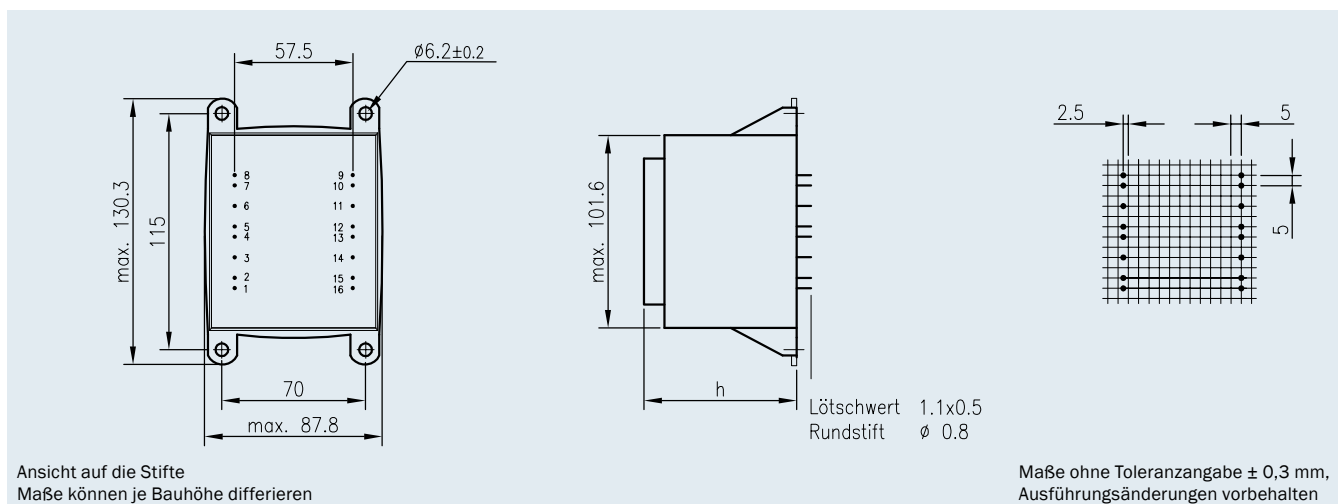
Kundenspezifische Ausführungen sind je nach Anforderung lieferbar. Z.B. mit oder ohne Befestigungslaschen, anderen Bauhöhen, Stiftbelegungen oder Anschlussmöglichkeiten.

- CE-/UKCA-konform
- RoHS-/REACH-konform

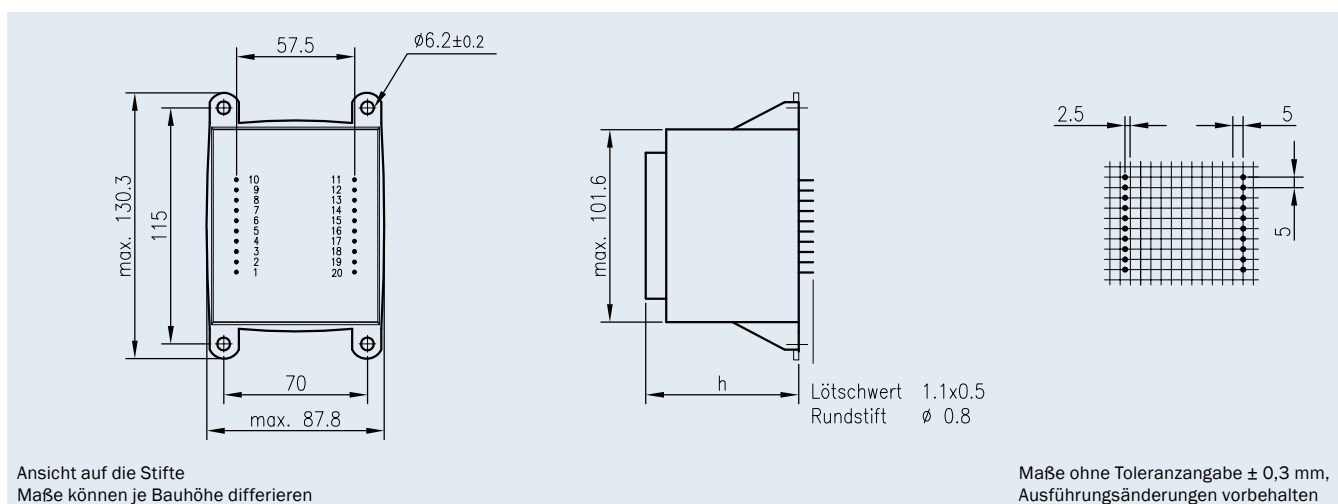
Zertifizierungen/Approbationen auf Anfrage!

Baugröße/Pakethöhe	Leistung ta 70°C/B	Bauhöhe (h)	Gewicht
BV EI 961 /35,7 mm	130,0 VA	max. 75,2 mm	2,600 kg
BV EI 962 /45,5 mm	160,0 VA	max. 85,0 mm	3,800 kg
BV EI 963 /59,7 mm	200,0 VA	max. 99,6 mm	4,600 kg

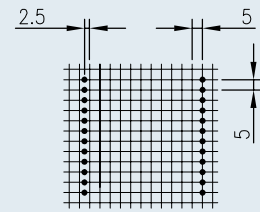
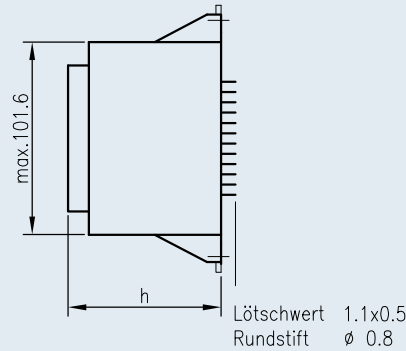
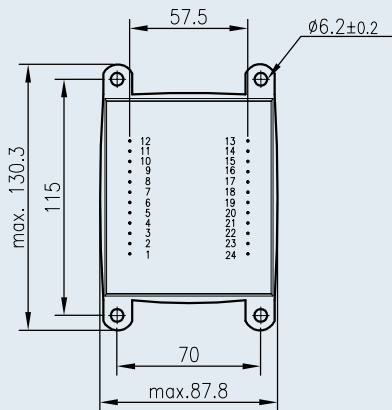
Ausführung in Vergussgehäuse „KK“ mit 16 Anschluss-Stiften



Ausführung in Vergussgehäuse „KK“ mit 20 Anschluss-Stiften



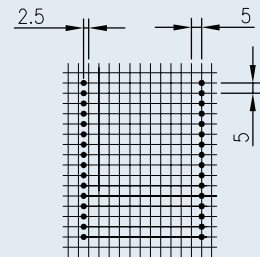
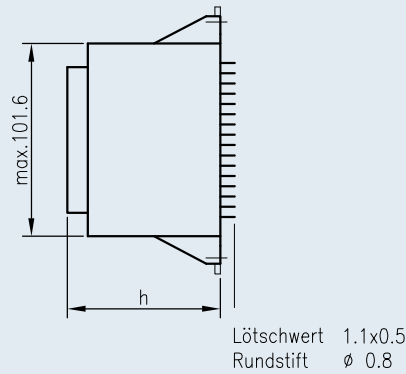
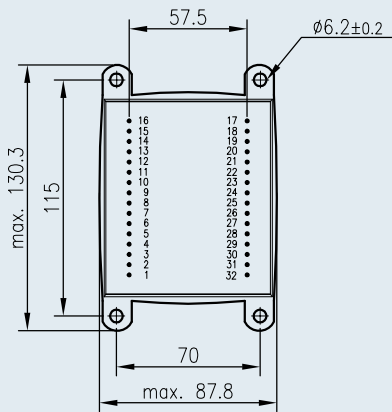
Ausführung in Vergussgehäuse „KK“ mit 24 Anschluss-Stiften



Ansicht auf die Stifte
Maße können je Bauhöhe differieren

Maße ohne Toleranzangabe $\pm 0,3$ mm,
Ausführungsänderungen vorbehalten

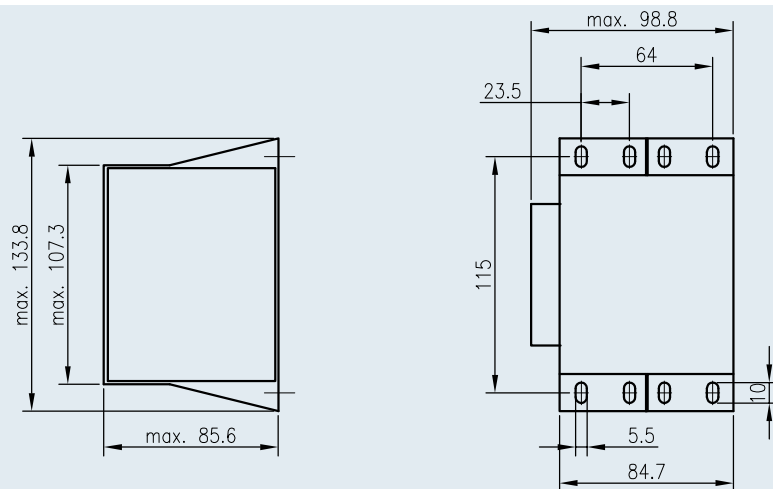
Ausführung in Vergussgehäuse „KK“ mit 32 Anschluss-Stiften



Ansicht auf die Stifte
Maße können je Bauhöhe differieren

Maße ohne Toleranzangabe $\pm 0,3$ mm,
Ausführungsänderungen vorbehalten

Ausführung in Vergussgehäuse „SV“ für stehende Montage



Maße können je Bauhöhe differieren

Maße ohne Toleranzangabe $\pm 0,3$ mm,
Ausführungsänderungen vorbehalten