

Individuelle Ausführungen!

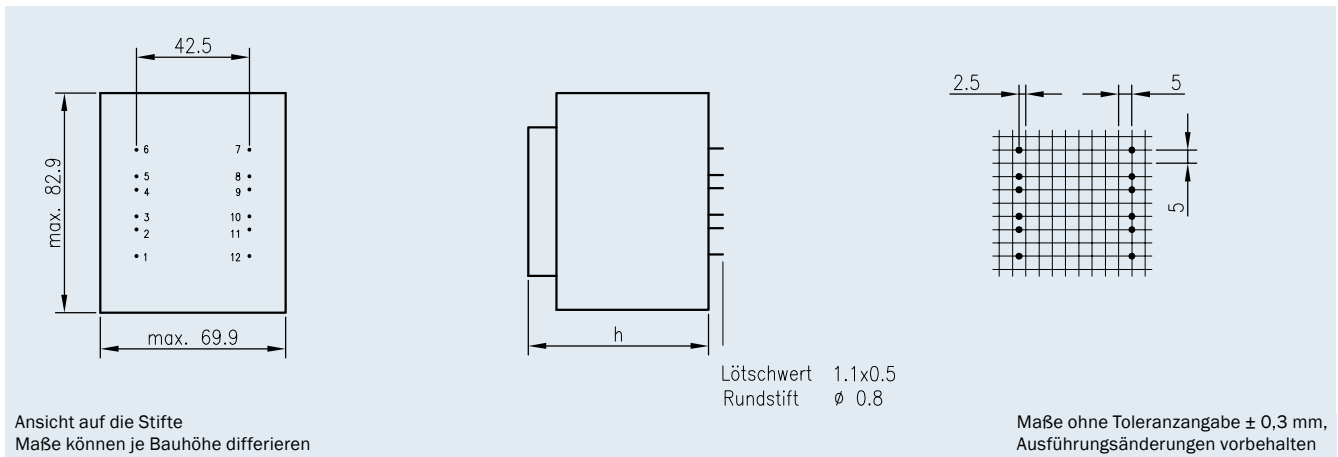
Kundenspezifische Ausführungen sind je nach Anforderung lieferbar. Z.B. mit oder ohne Befestigungslaschen, anderen Bauhöhen, Stiftbelegungen oder Anschlussmöglichkeiten.

- CE-/ÜKCA-konform
- RoHS-/REACH-konform

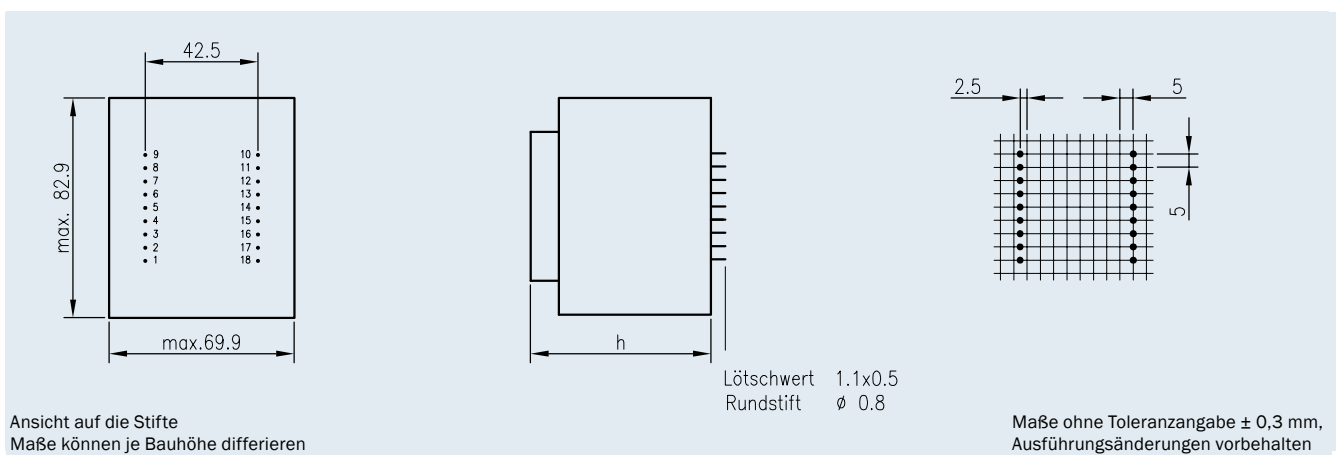
Zertifizierungen/Approbationen auf Anfrage!

Baugröße/Pakethöhe	Leistung ta 70 °C/B	Bauhöhe (h)	Gewicht
BV EI 781 /27,5 mm	50,0 VA	max. 59,6 mm	1,250 kg
BV EI 782 /36,5 mm	60,0 VA	max. 68,6 mm	1,500 kg
BV EI 783 /40,5 mm	70,0 VA	max. 72,6 mm	1,700 kg

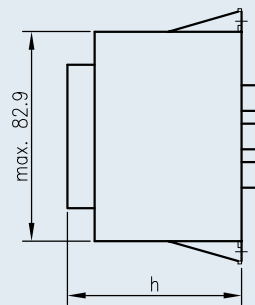
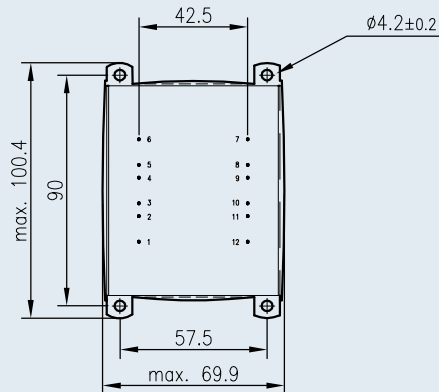
Ausführung in Vergussgehäuse „0“ mit 12 Anschluss-Stiften



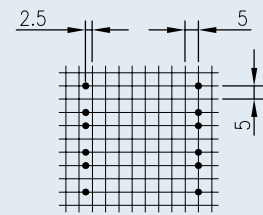
Ausführung in Vergussgehäuse „0“ mit 18 Anschluss-Stiften



Ausführung in Vergussgehäuse „KK“ mit 12 Anschluss-Stiften



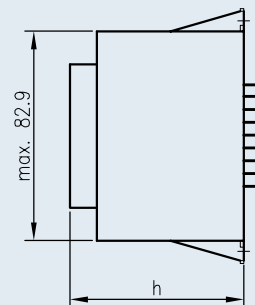
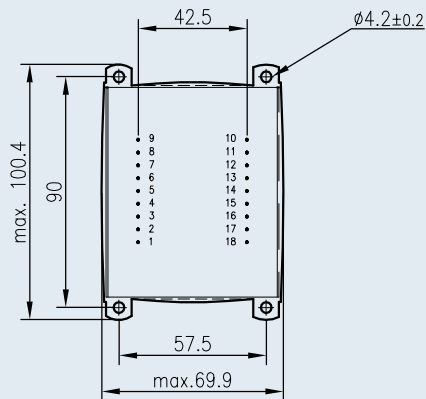
Lötschwert 1.1x0.5
Rundstift ϕ 0.8



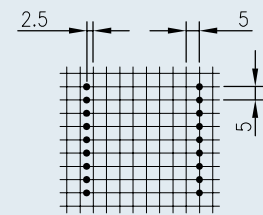
Ansicht auf die Stifte
Maße können je Bauhöhe differieren

Maße ohne Toleranzangabe \pm 0,3 mm,
Ausführungsänderungen vorbehalten

Ausführung in Vergussgehäuse „KK“ mit 18 Anschluss-Stiften



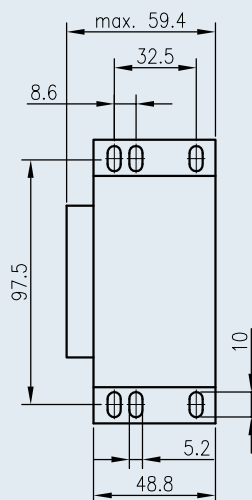
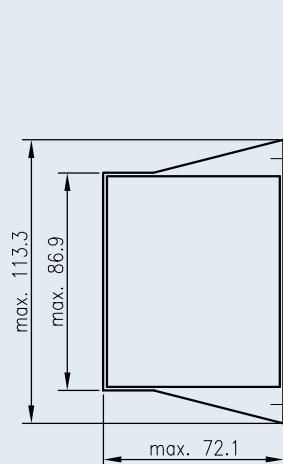
Lötschwert 1.1x0.5
Rundstift ϕ 0.8



Ansicht auf die Stifte
Maße können je Bauhöhe differieren

Maße ohne Toleranzangabe \pm 0,3 mm,
Ausführungsänderungen vorbehalten

Ausführung in Vergussgehäuse „SV“ Vergussgehäuse für stehende Montage



Maße können je Bauhöhe differieren

Maße ohne Toleranzangabe \pm 0,3 mm,
Ausführungsänderungen vorbehalten